

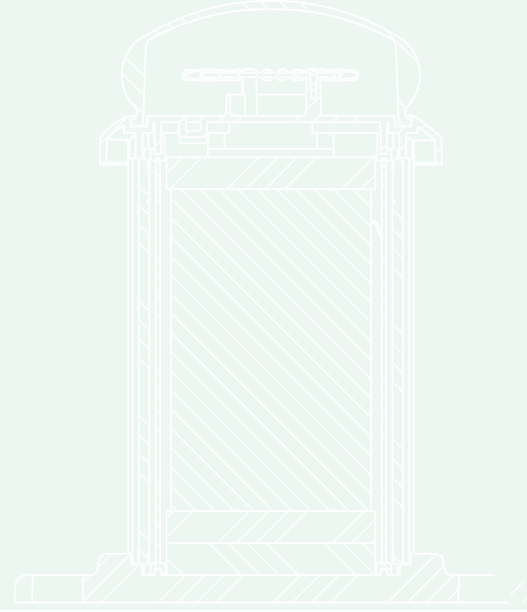


Vega *guides the way*

ASAKUA SU ÜRÜNLERİ LTD., VEGA Türkiye Distribütörüdür.
www.asakua.com

VLB-67

LED ÇAKAR FENER



3-5NM @ 0.74T



HARİCİ MODÜL

Dahili Modül - Standart

- * 7.2 Watt Güneş Paneli
- * 12 Ah Uzun Ömürlü Batarya

Dahili Modül - Büyük

- * 14.4 Watt Güneş Paneli
- * 12 Ah / 24 Ah Uzun Ömürlü Batarya



ISO 9001

BUREAU VERITAS
Certification



VLB 67 LED ÇAKAR FENER

VLB 67 model çakar fener 2 ila 5 deniz mili görünme mesafesine ihtiyaç duyulan uygulamalarda kullanılmak üzere tasarlanmıştır. Kırmızı, yeşil, beyaz, sarı ve mavi olmak üzere 5 farklı rengi mevcut olan VLB 67 IALA renk gereksinimlerini de karşılamaktadır.

VLB 67 LED Çakar fenerin 3 farklı modeli mevcuttur;
* Harici model harici bir enerji kaynağı ile kullanılır
* Dahili model üzerindeki güneş panelleri ile çalışır
* Büyük boy dahili model ise yüksek enlemlerde, yüksek kapasiteye ihtiyaç duyulan uygulamalar için tercih edilir

Model	Panel W	Batarya Ah
Harici Model	Yok	Yok
Dahili Model	8	12
Dahili Model - Büyük	16	12 veya 24

Üretiminde kullanılan yüksek verimli elektronik ve optik parçaları sayesinde çakar fener enerji verimliliğinde de yüksek performans sunar. Tasarımı ile gereksinim duyduğu düşük enerji sayesinde çakar fenerin güneş paneli ve batarya gereksinimleri de minimize edilmiştir.

VLB67 LED Çakar fener tasarımı ile kullanımda esneklik sağlamaktadır.

Sipariş aşamasında standart modüle eklenebilecek özellikler;

- * RS-232 veya RS-485 veri portu
- * GPS senkronizasyonu
- * Dahili modül için kablolu senkronizasyon (harici modülde standarttır).
- * Kablolu senkronizasyon dönüştürücüsü
- * Alarm/İzleme kablosu
- * Harici şarj soketi

VLB 67 Modelinin tasarım ömrü 12 yıldır. Modelin özellikleri arasında;

- * 200mm çapında, 3-4 delikli polikarbon malzemeden imal bağlama ayağı
- * IP68 su geçirmezlik
- * Batarya değiştirme imkanı

Çakar Fenerin taban bölümü su geçirmez yuvaya sahiptir. Bu sayede çakar fenerin fonksiyonelliği artırılmıştır. Harici modelinde mevcut olan bu boşluğa alternatif akım dönüştürücü adaptörü yerleştirilebilmektedir.

Dahili modül tasarımı sayesinde geniş bir uygulama alanında ve coğrafyada kullanım imkanı sağlar.
Daha fazla güneş paneli ve batarya gerektiren uygulamalar için dahili büyük boy modül mevcuttur. Bu sayede çakar fenerlerin yüksek enlemlerde ağır iş şartlarında kullanıma imkanı sağlar.
İçerisinde yer alan uzun ömürlü jel batarya -20° C'ye kadar şarj olma imkanı sunar. Vega web tabanlı bir yazılım olan hesap makinesi aracılığıyla müşterilerinin çakar feneri aşağıdaki değişkenlere uygun olarak en uygun özelliklerle tercih edebilmelerine imkan verir;
* Özel Konum
* Mesafe
* Renk
* Flaş Kodu
hesap makinesine aşağıdaki linkten ulaşabilirsiniz;

www.solar.vega.co.nz/vlb67cals.aspx

KOLAY PROGRAMLAMA

VLB 67'yi programlamanın iki yöntemi vardır;

1. VEGA TVIR programlayıcı (uzaktan kumanda). Bu yöntemle çakar fener her defasında bir özellik için programlanır. Her ayarlama için çakar fener kullanıcıya flaş ile onay kodu verir.
2. Bir bilgisayar ve IRDA programlayıcı ile çakar fener ekranda girilen bilgilerin çakar fenere yüklenmesi ile bir defada istenilen şekilde programlanabilir.

VLB 67 çakar fener gelişmiş özellikleri ile Vega çakar fenerlerin yakın gelecekteki temellerini oluşturmaktadır.

- * Kısa flaşlar için Otomatik Schmidt-Clausen yoğunluk doğrulama
- * Çoklu-verimli yoğunluk ayarlaması
- * Gece gündüz modlarında geçiş ayarlayabilme
- * Programlanabilir flaş kodu
- * Kullanıcı tarafından özel flaş karakteri oluşturma
- * Senkronizasyon kontrolü ve testi yapabileme
- * Senkronizasyon kablosunun topraklamasıyla opsiyonel açık/kapalı kontrolü
- * Uyku ve test modlarını programlayabilme
- * Taşıma modu sayesinde kullanım öncesi programlayabilme
- * Takvim modu ile çakar fenerin kış moduna alınması
- * Programlanabilir düşük batarya voltajı kesme özelliği
- * Batarya voltajı okuma
- * RS-232 data portu ve IRDA için program kontrolü

İZLEME

VLB67 LED çakar fenerleri izlemenin birden fazla yolu mevcuttur;

1. Vega Mini VegaWeb internet izleme birimi
2. Fabrika data portunun kullanımı. Bu RS-232 veya RS485 ile yapılabilir
3. Alarm/İzleme bağlantısının kullanımı

ÖZELLİKLER

Optik Performans

Kandela	Kırmızı	Yeşil	Beyaz	Sarı	Mavi
Zirve	10.9	22.6	20.0	9.1	4.6
Efektif	5.0	5.0	5.0	2.4	2.4

- * Dikey sapma %50 değeri ile yoğunluk 7° iyidir
- * Renkler IALA gereksinimlerini karşılar
- * LED sıcaklıkları ışık yoğunluğu için izlenme
- * Otomatik Schmidt-Clausen yoğunluk doğrulaması

Elektrik Performansı

Batarya Voltajı	12 V DC
Operasyon Voltajı	9 - 18 V DC
Jel Batarya	12Ah veya 18Ah (2x12Ah)
Batarya Ömrü	6 yıl (beklenen)
Şarj	-20°C'de durur
Güneş Panelleri	Mono Kristal
Güneş Paneli Konumu	Diket 4 panel ufuk çizgisine 90°

Sabit flaş karakteri için akım

mA	Kırmızı	Yeşil	Beyaz	Sarı	Mavi
3NM	25	20	25	40	110
4NM	65	50	60	90	-
Zirve CD	155	160	125	250	-

- * Akım (gece) 2.5mA (4.5mA GPS ile)
- * Akım (gündüz) 0.3mA
- * Spesifik durumlarda akım değerleri için kullanım kılavuzuna ya da Vega web sayfasına bakınız
- * GPS sinyal üretirken, her 20 dakikda 2 dakika süre ile 10mA tüketim yapılır
- * Takvim saat doğrulama.

Programlama Yeterliliği

- * 246 Flaş karakteri
- * 1 Ayarlanabilir karakter
- * Düşük voltaj otomatik kesme

- * Gece gündüz modlarında geçişi ayarlayabilme
- * Çoklu-efektif yoğunluğu ayarlayabilme
- * Ana ve alıcı senkronize opsiyonu
- * Senkronizasyon kablosundan kontrolü açma/kapama
- * Senkronizasyon bekleme (0.1 ila 9.9 aralığında)
- * Saklama, test veya normal moda alma
- * Otomatik yükleme için taşıma modu
- * Çakar fenerin takvim ile çalıştırılması
- * IRDA ve RS-232 data portunun kontrolü
- * Opsiyonel güvenlik kodu
- * Bataryavoltaj değerini okuma
- * Çakar fener gövdesinden seri numaranı ve LED türünü okuyabilme

Çevre Şartları

Sıcaklık	-30°C ila +50°C
Suya Girme	IP68 1 saat süre ile 1.5 su derinliğinde kalma Konveksiyon
Soğutma	
Basınç Eşitleme	Güneş panelinde membran vardır
Tuz	Sürekli olarak tuzlu suya kalma
Rüzgar	140 Kt
Buzlanma	25kg/m ²
Şok / Vibrasyon	75G şok - bütün yönlerde 5G vibrasyon bütün yönlerde

Çakar Fener Malzemesi

Lens	Akrilik (PMMA)
İzolasyon	Yerine yapıştırılarak sabitlenmiştir
Kuş Kovucu	Merkezde 1 adet plastik, etrafında 4 adet paslanmaz çubuk

Gövde ve Taban Malzemesi

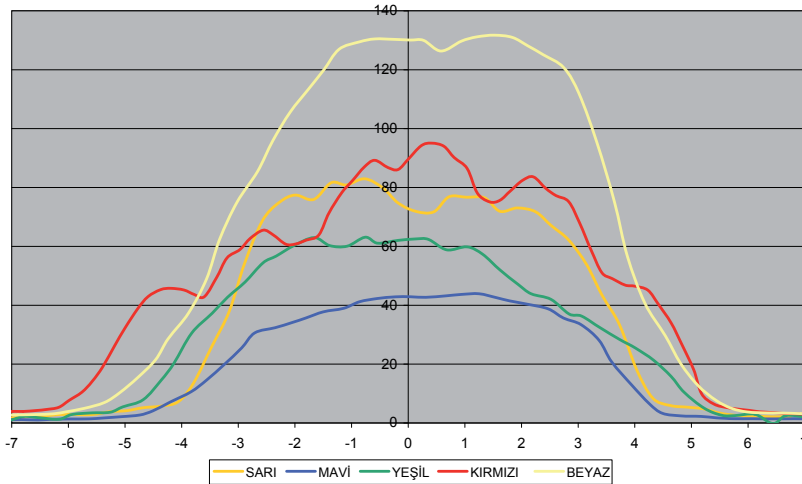
Gövde ve Taban	UV Katkılı naylon
Üst Kapak	UV Katkılı şeffaf naylon %30 mineral dolgululu
İzolasyon	UV Katkılı plastik (ASA) O Ring (conta)
Ağırlık ve Ölçüler	Çizimlere bakınız
Montaj Tepsisi	200mm çapında 3-4 delikli tepsi
Servis Ömrü	Batarya hariç 12 yıl
Garanti	2 yıl

Standartlar

EMI/EMC	EN55015:2006 radiated and conducted emissions; EN61000-4-2:2008 Electrostatic Discharge; Immunity Level 4 EN61000-4-3:200 Radiation Immunity Class 1 EN61000-4-5:1995 Class 3 Surge Immunity, 0.5KV lead to lead FCC 47 CFR Section 15 Class A IALA Recommendation E-122 (2001) and E-200-3 Part 3 (2008)
Optik Test	IALA Recommendation E-122 (2001) and E-200-3 Part 3 (2008)
Renk Gün Işığı	IALA Recommendation E-200-1 Part 1 IALA Recommendation 1038
Enerji Kaynağı	IEC60945 Section 7 normal and peak voltage, and reverse polarity protection
Suya Girme Şok Vibrasyon Batırma	IP68 to EN60529 MIL-STD-202G Method 213B Cond H MIL-STD-202G Method 204D Cond B MIL-STD-202G Method 104A Cond B withstands immersion to 1m depth



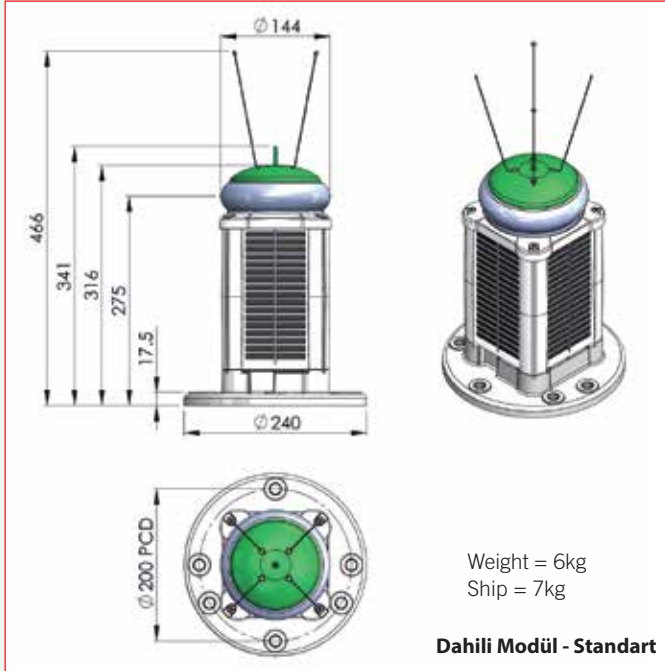
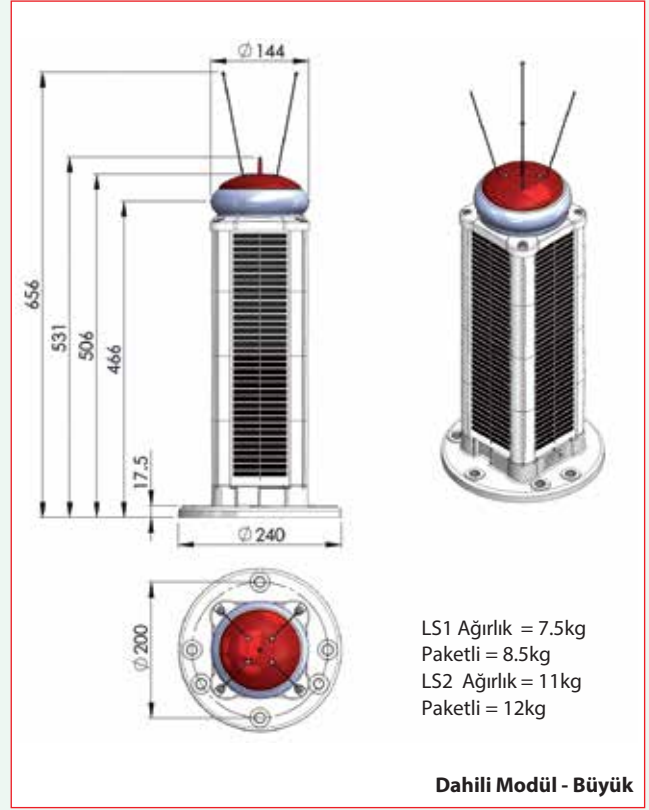
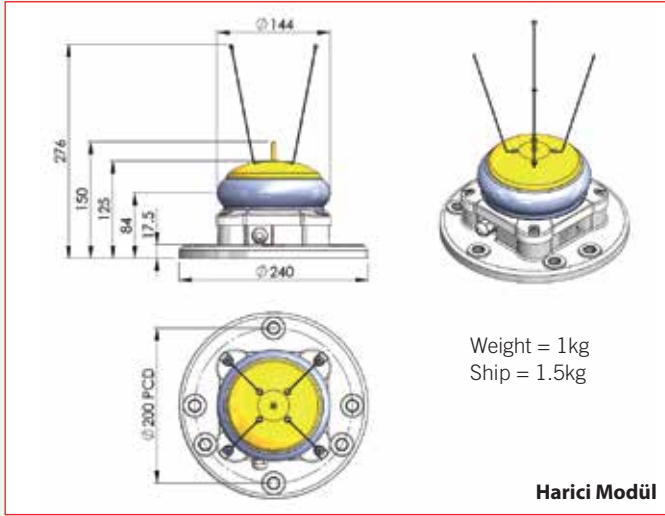
VLB 67 DİKEY PROFİL



USCG (USD Sahil Güvenliği) yönetmeliklerine uygun olarak deniz üzerindeki yapay adalar ve yapılarda CLASS B ve C ışığı olarak onaylanmıştır. USCG yönetmeliklerine uygun olarak özel seyir şamandıralarında 3-5 millik fener olarak kullanıma uygunluğu onaylıdır.



ÖLÇÜLER VE AĞIRLIK



YEDEK PARÇALAR

AÇIKLAMA

VLB 67 ÇAKAR FENER
Opsiyonel GPS senkronizasyonu
Veri portu, alarm/izleme ve kablolu senkronizasyon opsiyonu
Harici şarj ve senkronizasyon kablosu
Yedek Batarya
Senkronize sinyal dönüştürücü (sadece alıcı)
Programlayıcı - Uzaktan Kumanda
Bilgisayar Programlayıcısı

KODU

VLB-2-C07-YY
add "- CS"
add "- DP/AL/SW"
add "- CP/SW"
EBAT-VGA-SL12-12U
167-600
Remonte - 02
Prog - 01

Not : c renk kodunu belirtir : G, R, W, Y, B. YY ölçüyü belirtir : SA (harici modül) SS (standart modül 9Ah), LS1 (büyük tek bataryalı 12AH), LS2 (büyük iki bataryalı 24AH)

DİSTRİBÜTÖR ASAKUA SU ÜRÜNLERİ LTD.

Ankara Caddesi No:81 Bayraklı Tower K:8 D:52, Bayraklı, İzmir, TÜRKİYE
TEL1 : +90 232 4359011 / TEL2 : +90 232 2900630 / FAKS : +90 232 4359077 www.asakua.com / info@asakua.com

Düzenlenme Tarihi 11 ARALIK 2013

Vega Industries Ltd T: +64 4 238 0200 F: +64 4 237 4392 E: sales@vega.co.nz www.vega.co.nz
PO Box 50443, Porirua 5240, New Zealand; 21 Heriot Drive, Porirua 5022, New Zealand