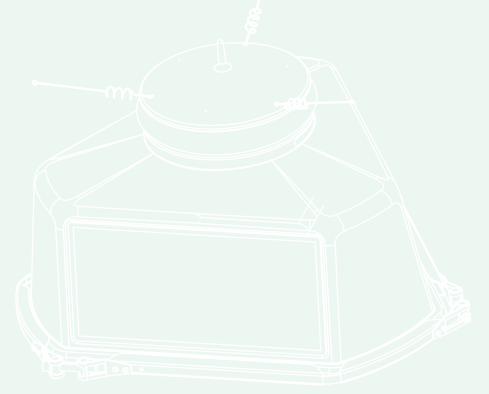




Vega *guides the way*

ASAKUA SU ÜRÜNLERİ LTD., VEGA Türkiye Distribütörüdür.
www.asakua.com



VLB-36 LED ÇAKAR FENER

DAHİLİ ÇAKAR FENER



GÖRÜNME MESAFESİ

4.0 ila 7.0 Deniz mili

ENERJİ VERİMLİLİĞİ

Sadece 1 watt ile 5 deniz
milinde 90 kandela

GÖRÜNME AÇISI

Dikeyde 7° ya da 10°



ISO 9001

BUREAU VERITAS
Certification



VLB 36 LED ÇAKAR FENER

VLB 36 dahili çakar fener modeli Vega LED deniz fenerleri ailesinin bir üyesidir. VLB 36 dikey görünme açısına göre iki farklı tipte (7° ve 10°) mevcuttur. Özgün tasarımı sayesinde sahip olduğu akrilik lenslerden LED'lerin ürettiği ışığı maksimum değerlerde kullanır. LED'ler hassas ölçümlerle en doğru şekilde modüle yerleştirildikten sonra minimum sapma ile çakar fenerin doğru açıda ışık vermesi sağlanır.

Kırmızı, yeşil, beyaz, sarı ve mavi olmak üzere 5 farklı rengi mevcut olan VLB 67 IALA renk gereksinimlerini de karşılamaktadır.

VLB 36'nın optik özellikleri sayesinde şamandıra uygulamalarında ışıktan maksimum verim alınması mümkün hale gelir.

Üretiminde kullanılan yüksek verimli elektronik ve optik parçaları sayesinde çakar fener enerji verimliliğinde (1 watt ile 90 kandela ışık gücü ile 5 deniz mili görünme mesafesi) de yüksek performans sunar. Tasarımı ile gereksinim duyduğu düşük enerji sayesinde çakar fenerin güneş paneli ve batarya gereksinimleri de minimize edilmiştir.

Üretilen her bir VLB 36 modülü Vega Sıfır Işık Tüneli testinden geçirilerek arzu edilen değerlere sahip olduğundan emin olunur.

Piramit şeklindeki gövdenin 3 yüzeyinde bulunan güneş panelleri, farklı enlemlerde ve uygulamalarda kullanıma uygun olacak şekilde 3 ayrı kapasite seçeneği ile sunulmaktadır.

	PANEL	BATARYA
Küçük	7.8W	12Ah
Orta	15W	12/18/35Ah
Büyük	30W	12/18/35Ah

BATARYA DAHİL DEĞİLDİR (VLB 36 modeli için bataryanın ayrıca sipariş edilmesi gerekir) Ürün beraberinde sipariş edilebilecek bataryalar tabloda belirtilmiştir.

Solar şarj aleti bir mikroişlemciye sahiptir. Bu sayede şarj değerlerini ortam sıcaklığı ve batarya voltajına uygun olarak belirler.

Solar panellerin yerleştiği gövdenin yüzeyinde M12 ölçülerinde üç adet çukur mevcuttur. Bu sayede panel gövde üzerine monte edilir. Ana gövdenin altında montaj için kullanılan 4 delikli bir tabla mevcuttur.

Doğru solar panel seçimi için;

- * O bölgedeki güneş ışınlarının varlığı
- * Flaş karakteri için ihtiyaç duyulan enerji
- * Işın görünme mesafesi

Doğru seçim için ihtiyaç duyacağınız hesap makinesine www.vega.co.nz web sayfasındaki "Calculators" bölümünden ulaşabilirsiniz.

KOLAY PROGRAMLAMA

VLB 36 modelini programlamak oldukça kolaydır. Işık yoğunluğunu 15 farklı modla programlama imkanı vardır. Işık yoğunluğu bir kere ayarlandığından, otomatik Schmitt Clause doğrulama ile istenilen flaş kodunda en uygun mesafe ve ışık gücü otomatik olarak tercih edilir. Söz konusu ışık çıkış gücü çakar fenerin maksimum çıkış gücüne geçmez.

Programlama uzaktan kumanda (Vega TVIR) ile yapılır.

Ek olarak ;

- * Şarj yuvası ve senkronizasyon kablosu kullanılabilir.
- * Dahili GPS ile senkronize hale gelebilir.
- * SMS ya da Vega web tabanlı sistem sayesinde takip edilebilir.

- * Montaj tablasında 4 yuva mevcuttur.
- * İhtiyaç halinde ekstra batarya fabrika tarafından temin edilebilir.

ÖZELLİKLER

Optik Performans

	Kandela	Kırmızı	Yeşil	Beyaz	Sarı	Mavi
7°	Maks.	570	320	520	330	100
	Efektif	290	240	290	290	66
10°	Maks.	470	220	300	190	40
	Efektif	240	150	161	150	29

Fonksiyonellik

- * Genel kabul görmüş olan ışık yoğunluklarını da içeren 15 farklı değerde ışık yoğunluğunu ayarlayabilme
- * Maksimum yoğunluk değerine kadar otomatik Schmitt Clausen yoğunluk doğrulaması yapabileme
- * Renkler IALA gereksinimlerini karşılamaktadır
- * Kandela değerinin yüksek sıcaklıklarda düşürülmesi
- * Dikey ışık yayılımının maksimum ışık gücünün %50'sinde 7° ya da 10° olması
- * 246 standart ve 1 adet özel programlama seçeneği ile flaş karakteri ayarlayabilme
- * 20 adet fabrika çıkışlı özel flaş karakteri yükleme
- * 9 farklı ışık gücü (Lux) okuması ile gece/gündüz geçiş ayarını yapabileme
- * Kablolu senkronizasyon özelliği ile master ve slave modlarındaki çakarlar arasında 9.9 saniyeye kadar erteleme yapabileme
- * Kablolu senkronizasyon kullanılarak çakarı açıp kapayabilme
- * Fabrikada yerleştirilen GPS senkronizasyon ünitesi sayesinde bu özellikteki çakarlarla 9.9 saniyeye kadar ertelemeli olarak senkronize olabileme
- * Düşük akım kesme özelliğini programlayabilme



- * Programlanabilir uyku ve test modu
- * Programlanabilir taşıma modu. Fener montaj için kutudan çıkarılana uyku modunda kalır
- * Takvim kullanarak açma ve kapama programlama
- * Programlama için opsiyonel olarak güvenlik kodu atama

Elektrik Performansı

Batarya Voltajı	12 V DC
Operasyon Voltajı	9 - 18 V DC
Batarya	Powersonic AGM veya Jel
Şarj Olma	-20°C'de durur
Batarya Ömrü	6 yıl (beklenen)
Güneş Panelleri	Mono Kristal
Güneş Paneli Konumu	Yatay 80°, ufuk çizgisi 120°

7° Görünürlükte sabit flaş karakteri için akım

Kandela	Kırmızı (mA)	Yeşil (mA)	Beyaz (mA)	Sarı(mA)	Mavi (mA)
77 CD (5NM)	95	100	70	100	230 (@4.5NM)
Maks. CD	765	910	740	820	540

Gece (akım)	4mA
Gündüz (akım)	0.5mA

Takvim hassasiyeti Çalışma sıcaklığı aralığında
Yılda 6 saatten daha hassastır

BATARYA

	Powersonic	Jel
12Ah	PS-12120	HZY-SL-12-12
18Ah	PS-12180	HZY-SL-12-18
35Ah	PS-12350	HZY-SL-12-33

Çevre Şartları

Sıcaklık	-30°C ila +50°C
Suya Girme	IP68 1 saat süre ile 1.5 su derinliğinde kalma
Soğutma	Konveksiyon
Basınç Eşitleme	Güneş panelinde membran vardır
Tuz	Sürekli olarak tuzlu suya kalma
Rüzgar	140 Kt
Buzlanma	25kg/m ²
Şok / Vibrasyon	75G şok - bütün yönlerde 5G vibrasyon bütün yönlerde

Çakar Fener Malzemesi

Lens	Akrilik
Gövde	Alüminyum ve ABS plastik

İzolasyon	Lens üzerine sikaflex
Kuş Kovucu	Plastik orta uç ve paslanmaz çelik uçlar

Gövde Malzemesi

Gövde	Vakum ile şekillendirilmiş UV katkılı plastik (ASA) malzeme Paslanmaz 316 kalite çelik montaj tablası Paslanmaz 316 kalite bağlantı kelepçesi
İzolasyon	Tabanda ve bütün contalarda sikaflex
Ağırlık	Bataryasız ağırlıklar; Küçük 4.5kg, Orta 5.4kg, Büyük 7.3kg
Ölçüler	Çizimlere bakınız

Tabla	M12 contalarla 200MM çapında disk üzerinde 3 delik, 4 delikli adaptör tabla (opsiyonel)
Odak Yüksekliği	Tabandan yükseklik; Küçük 235mm, Orta 314mm, Büyük 473mm
Servis Ömrü	12 yıl
Garanti	2 yıl

Standartlar

EMI/EMC	EN55015:2006 radiated and conducted emissions; EN61000-4-2:2008 Electrostatic Discharge Immunity, EN61000-4-3:2000 Radiation Immunity, EN61000-4-5:1995 Class 3 Surge Immunity IALA Recommendation E-122 (2001) (2001) and E-200-3 Part 3 (2008)
Optik Test	IALA Recommendation E-122 (2001)
Renk	IALA Recommendation E-200-1 Part 1
Gün Işığı	IALA Recommendation 1038
Enerji Kaynağı	IEC60945 Section 7 normal and peak voltage, and reverse polarity protection
Suya Girme	IP68 to EN60529
Nem	MIL-STD-202F Method 103B Cond B
Şok	MIL-STD-202F Method 213D Cond H
Vibrasyon	MIL-STD-202 Method 204A Cond B
Tuz	IEC60945 section 8.12
Batırma	MIL-STD-202F Method 104B CondB, 1m depth
Dolu ve Buz	IEC61215

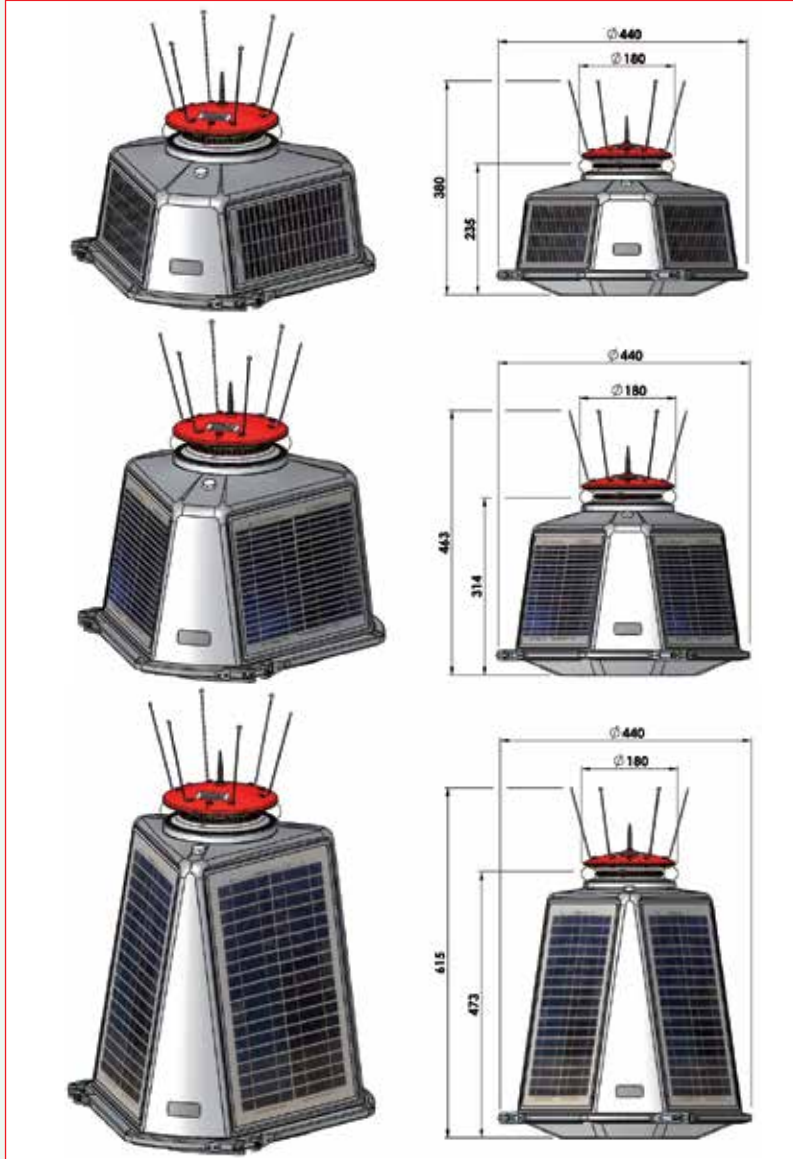


VLB 36 DİKEY PROFİL



USCG (USD Sahil Güvenliği) yönetmeliklerine uygun olarak deniz üzerindeki yapay adalar ve yapılarda CLASS B ve C ışığı olarak onaylanmıştır.

ÖLÇÜLER



TABAN

Taban çapı 440mm çapındadır

VLB 36 KÜÇÜK

Toplam Yükseklik : 380 mm
Işık Yüksekliği : 235mm
Toplam Ağırlık : 8.4kg
Batarya Ağırlık : 3.9kg (12Ah)
Batarya Ölçüleri : 151 x 98 x 100 mm
Batarya Kapasitesi : 12 amp-hrs @12Vdc
Bağlantı Tipi : F2 Faston 0.25 inch
Solar Panel Ölçüleri : 240mm genişlik x 110 mm yükseklik
Solar Panel Gücü : 2.6 Watt/adet
Toplam Panel Gücü : 7.8 Watt

VLB 36 ORTA

Toplam Yükseklik : 463 mm
Işık Yüksekliği : 314mm
Toplam Ağırlık : 11.1kg
Batarya Ağırlık : 5.7kg (18Ah)
Batarya Ölçüleri : 181 x 76 x 167 mm
Batarya Kapasitesi : 18 amp-hrs @12Vdc
Bağlantı Tipi : F2 Faston 0.25 inch
Solar Panel Ölçüleri : 240mm genişlik x 195 mm yükseklik
Solar Panel Gücü : 5 Watt/adet
Toplam Panel Gücü : 15 Watt

VLB 36 BÜYÜK

Toplam Yükseklik : 615 mm
Işık Yüksekliği : 473 mm
Toplam Ağırlık : 19.3kg
Batarya Ağırlık : 12kg (35Ah)
Batarya Ölçüleri : 198 x 132 x 180 mm
Batarya Kapasitesi : 35 amp-hrs @12Vdc
Bağlantı Tipi : Somun ve civatalar
Solar Panel Ölçüleri : 240mm genişlik x 365 mm yükseklik
Solar Panel Gücü : 10 Watt/adet
Toplam Panel Gücü : 30 Watt

PARTS FOR ORDERING

AÇIKLAMA

VLB 36 (küçük modül 7.8W)
VLB 36 (orta modül 15W)
VLB 36 (büyük modül 30W)

OPSİYONEL

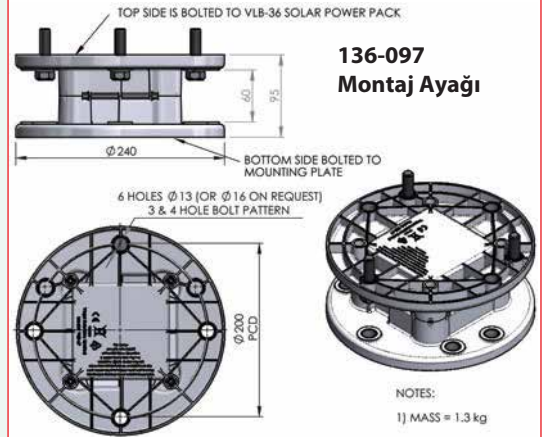
Montaj ayağı adaptörü
(95mm yüksekliğindedir)
Dahili GPS senkronizasyonu
TVIR programlayıcı (uzaktan kumanda)
Senkronizasyon sinyali dönüştürücü modülü
Senkronizasyon kablosu ve alarm kablosu
Ekstra güçlü kuş kovucu çubuk

Not : c renk kodunu belirtir : G, R, W, Y, B. DD dikey ışık açısını belirtir (07 veya 10)

KODU

VLB -36-CDD-Sm-By
VLB-36_CDD-Md-By
VLB-36_CDD-XI-By

136-097
add "-GS"
Remote-02
136-600
add "-SW/AL"
136-039



DİSTRİBÜTÖR ASAKUA SU ÜRÜNLERİ LTD.

Ankara Caddesi No:81 Bayraklı Tower K:8 D:52, Bayraklı, İzmir, TÜRKİYE

TEL1 : +90 232 4359011 / TEL2 : +90 232 2900630 / FAKS : +90 232 4359077 www.asakua.com / info@asakua.com

Düzenlenme Tarihi 10 ARALIK 2013

Vega Industries Ltd T: +64 4 238 0200 F: +64 4 237 4392 E: sales@vega.co.nz www.vega.co.nz

PO Box 50443, Porirua, Wellington 5240, New Zealand; 21 Heriot Drive, Porirua, Wellington 5022, New Zealand