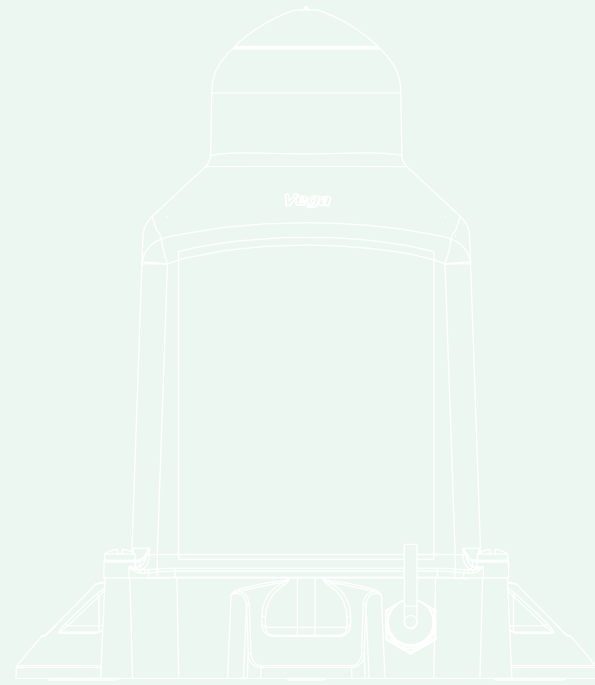




Vega guides the way

ASAKUA SU ÜRÜNLERİ LTD., VEGA Türkiye Distribütörüdür.
www.asakua.com

VLB-2E LED ÇAKAR FENER



1-3NM @ 0.74T

Harici Modül



Dahili Modül
* 3.2 Watt Güneş Paneli
* 9 veya 18 Ah Batarya



VLB 2E modeli 3 deniz miline kadar görünme mesafesine sahiptir. Uzun batarya ömrü sayesinde kuzey ve güney kutubuna yakın bölgelerde dahi yüksek performansla çalışabilmesi için özel olarak tasarlanmıştır.

Dahili bataryalı modelleri standart olarak 1 adet 9Ah'lık ya da 2 adet 9Ah'lık olarak iki farklı ölçüde mevcuttur. Bölgeniz için en uygun modeli VEGA web sayfasındaki hesap makinesi bölümünden seçebilirsiniz. Söz konusu hesap makinesi, arzu ettiğini renkte ve flaş kodundaki çakar'ın bölgeniz için en uygun olan modelini belirlemenizi sağlar.

VLB 2E Çakar fener modeli Vega'nın LED Deniz Fenerleri sınıfında yer alan ve 1- 3 deniz mili görünme mesafesine ihtiyaç olan uygulamalarında kullanılmak üzere tasarlanmış olan ürünüdür. Kırmızı, yeşil, beyaz, sarı ve mavi olmak üzere modelin beş farklı renk seçeneği mevcuttur. Sunulan renklerin tamamı IALA gerekliliklerine uygundur.

Üretiminde kullanılan yüksek verimlilik elektronik ve optik parçaları sayesinde çakar fener enerji verimliliğinde de yüksek performans sunmaktadır. Tasarımı ile gereksinim duyduğunuz düşük enerji sayesinde çakar fenerin güneş paneli ve batarya gereksinimleri de minimize edilmiştir.

VLB -2E LED Çakar Fener 3 modelde mevcuttur;

Model	Panel	Batarya
SA : Harici Modül	yok	yok
SS : Standart Modül	3.2W	9Ah
ES : Yüksek Kapasiteli Modül	3.2W	18Ah

Yüksek kapasiteli ES modelinde yer alan ikinci batarya sayesinde çakar fener daha uzun süre tekrar şarj olmaksızın çalışabilmektedir.

Harici modül için kablolu senkronizasyon özelliği opsiyoneldir. SS ve SE modelleri için harici şarj girişi ve kablolu senkronizasyon özelliği opsiyoneldir.

VLB 2 Modelinin tasarım ömrü 12 yıldır. Modelin özellikleri arasında;

- * 150mm çapında, 3-4 delikli polikarbon malzemeden imal bağlama ayağı
- * IP68 su geçirmezlik
- * Batarya değiştirme imkanı

İçerisinde yer alan 9Ah'lık uzun ömürlü jel batarya -20° C'ye kadar şarj olma imkanı sunar.

Çakar Fenerin taban bölümü su geçirmez yuvaya sahiptir. Bu sayede çakar fenerin fonksiyonelliği arttırılmıştır. Harici modelinde mevcut olan bu boşluğa alternatif akım dönüştürücü adaptörü yerleştirilebilmektedir.

KOLAY PROGRAMLAMA

VLB 2E modelinin programlamanın iki yöntemi vardır;

1. VEGA TVIR programlayıcı (uzaktan kumanda). Bu yöntemle çakar fener her defasında bir özellik için programlanır. Her ayarlama için çakar fener kullanıcıya flaş ile onay kodu verir.

2. Bir bilgisayar ve IRDA programlayıcı ile çakar fener ekranda girilen bilgilerin çakar fenere yüklenmesi ile bir defada istenilen şekilde programlanabilir.

VLB 2 çakar fener gelişmiş özellikleri ile Vega çakar fenerlerin yakın gelecekteki temellerini oluşturmaktadır.

- * Gece gündüz modlarında geçişi ayarlayabilme
- * 246 Flaş karakteri
- * Kullanıcı tarafından özel flaş karakteri oluşturma
- * Senkronizasyon kontrolü ve testi yapabilme
- * Uyku ve test modlarını programlayabilme
- * Taşıma modu sayesinde kullanım öncesi programlayabilme
- * Takvim modu ile çakar feneri kış mevsiminde kapayabilme
- * Düşük batarya seviyesinde voltaj kesme
- * Bilgisayar ile programlama desteği
- * Opsiyonel güvenlik kodları
- * Batarya voltajı okuma
- * Çakar fener gövdesinden seri numaranı ve LED türünü okuyabilme



ISO 9001

BUREAU VERITAS
Certification



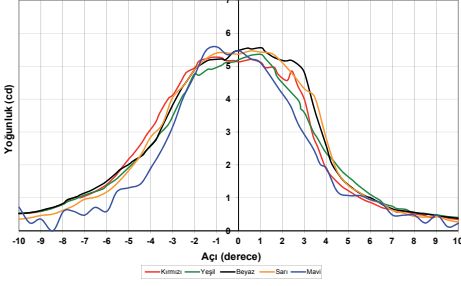
ÖZELLİKLER

Optik Performans

Kandela	Kırmızı	Yeşil	Beyaz	Sarı	Mavi
Zirve	33.6	42.2	47.9	25.9	11
Efektif	15.2	15.2	15.2	15.2	9.1

- * Dikey sapma %50 değeri ile yoğunluk 7° iyidir
- * Renkler IALA gereksinimlerini karşılar
- * LED sıcaklıkları ışık yoğunluğu için izlenmez
- * Otomatik Schmidt-Clausen yoğunluk doğrulaması

VLB 2E DİKEY PROFİL



Elektrik Performansı

Harici Modül Voltajı	3.5 - 16V DC
Dahili Modül Voltajı	3.5 - 5.5V DC
Ters Kutuplanma	Korumalı
Jel Batarya	9Ah veya 18Ah (2x9Ah)
Batary Ömrü	6 yıl (beklenen)
Şarj	-20°C'de durur
Güneş Panelleri	Mono Kristal
Güneş Paneli Konumu	Diket 4 panel ufuk çizgisine 90°

Sabit flaş karakteri için akım

mA	Kırmızı	Yeşil	Beyaz	Sarı	Mavi
1NM	10	9	9	9	20
2NM	30	24	25	33	129
3NM	110	61	65	14	-
maks. Kandela	213	284	270	192	271

- * Akım (gece) 0.09mA
- * Akım (gündüz) 0.18mA
- * Spesifik durumlarda akım değerleri için kullanım kılavuzuna ya da Vega web sayfasına bakınız
- * GPS sinyal üretirken tüketim 0.7mA - 60mA. Sinyal üretmediği zamanlarda tüketim 0mA'dır

Çevre Şartları

Sıcaklık	-30°C ila +50°C
Soğutma	Konveksiyon
Basınç	
Eşitleme	Güneş panelinde membran vardır
Tuz	Sürekli olarak tuzlu suya ve serpintiye maruz kalabilir
Rüzgar	140 Kt
Buzlanma Yüğü	22kg/m ²

YEDEK PARÇALAR

AÇIKLAMA

- VLB 2E ÇAKAR FENER
- * Harici şarj ve senkronizasyon kablosu
- * Yedek Batarya
- * Batarya tutucu (tek batryadan 2 bataryaya yükseltmek için)
- * Senkronize sinyal dönüştürücü (sadece alıcı)
- * Programlayıcı - Uzaktan Kumanda
- * Bilgisayar Programlayıcısı

Not : c renk kodunu belirtir : G, R, W, Y, B. YY ölçüyü belirtir : SA (harici modül) SS (standart modül 9Ah), ES (büyük modül 18Ah)

KODU

- VLB-2E-c07-YY
- add "-CP/SW"
- EBAT-HZY4-9
- VLB-2-K01
- 136-600
- Remote-02
- Prog-01

Şok/Vibrasyon 75G sok bütün yönlerde
5G vibrasyon bütün yönlerde

Tepe Bölüm Malzemesi

Lens Akrilik (PMMA)
Kuş Kovucu Paslanmaz Çelik

Gövde ve Taban Malzemesi

Gövde UV Katkılı şeffaf naylon
Taban UV Katkılı şeffaf naylon %30 mineral dolgulu
Üst Kapak İzolasyon UV Katkılı plastik (ASA)
O Ring (conta)
Montaj Tepsisi 150mm çapında 3-4 delikli tepsi
Servis Ömrü Batarya hariç 12 yıl
Garanti 2 yıl

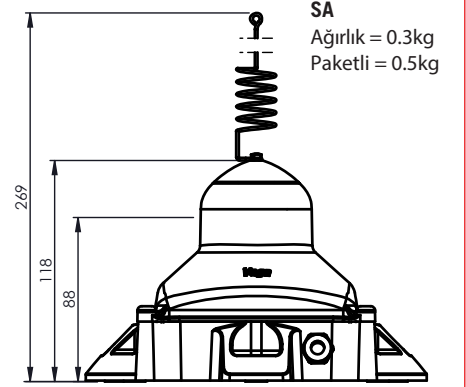
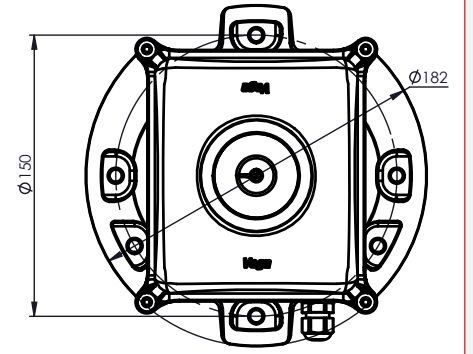
Standartlar

EMI/EMC EN55015:2006 +A1:2007, +A2:2009 Radiated and conducted emissions; EN61000-4-2:2008 Electrostatic Discharge; Immunity Level 4 (10KV air 6 KV contact) EN61000-4-3:2006 +A1:2007, +A2:2010 Radiation Immunity Class 1 (10V/m) EN61000-4-5:2005 Class 3 Surge Immunity, 0.5KV lead to lead EN61000-4-6:2008 conducted susceptibility EN61547:2009 FCC Part 15
Optik Test IALA Recommendation E-122 (2001) and E-200-3 Part 3 (2008)
Renk IALA Recommendation E-200-1 Part 1
Gün Işığı IALA Recommendation 1038
Enerji IEC60945 Section 7 normal and peak voltage, and reverse polarity protection
Kaynağı
Suya Girme, Batırma IP68 1.5m derinlikte 1 saat
Şok MIL-STD-202G Method 213B Cond H
Vibrasyon MIL-STD-202G Method 204D Cond B
Dolu Yağmur Etkilenmez. Güneş paneli gövde içinde

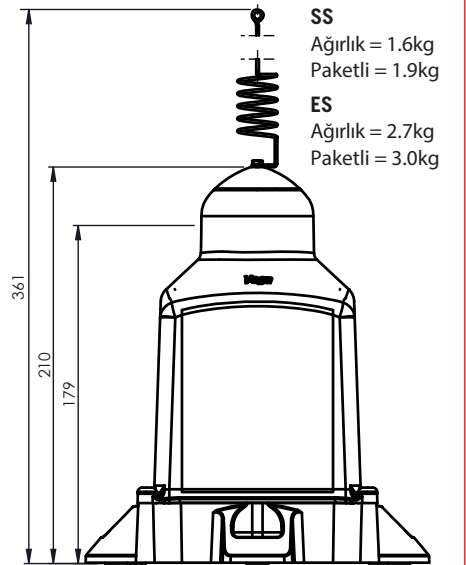
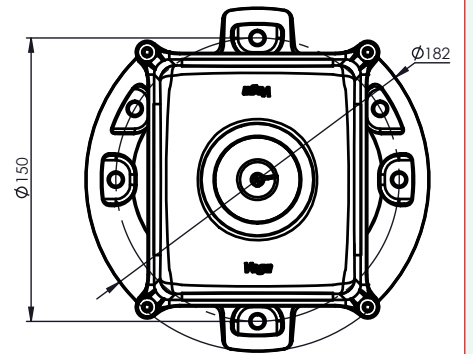


ÖLÇÜLER VE AĞIRLIK

Harici Modül



Dahili Modül



DİSTRİBÜTÖR ASAKUA SU ÜRÜNLERİ LTD.

Ankara Caddesi No:81 Bayraklı Tower K:8 D:52, Bayraklı, İzmir, TÜRKİYE

TEL1 : +90 232 4359011 / TEL2 : +90 232 2900630 / FAKS : +90 232 4359077 www.asakua.com / info@asakua.com

Düzenlenme Tarihi 26 TEMMUZ 2014

Vega Industries Ltd T: +64 4 238 0200 F: +64 4 237 4392 E: sales@vega.co.nz www.vega.co.nz

PO Box 50443, Porirua 5240, New Zealand; 21 Heriot Drive, Porirua 5022, New Zealand